

## Cam-action indexing plungers with stop

### Item description/product images



### Description

**Material:**

Steel grade 5.8.

**Version:**

Black oxidised.  
Pin hardened and ground.

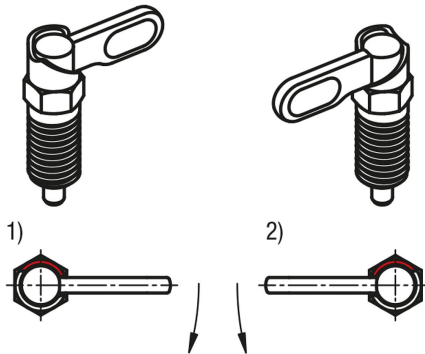
**Note:**

Cam-action indexing plungers are used when the indexing pin should not project all the time. Turning the handle through 180° retracts the pin.

A notch ensures that the handle remains in this position.

A stop prevents the handle being rotated through more than 180° ensuring that the pin remains retracted.

Selecting which side the stop is on defines the rotation direction of the plunger.



**Drawing reference:**

Form A: grip uncoated without nut

Form C: grip powder-coated without nut

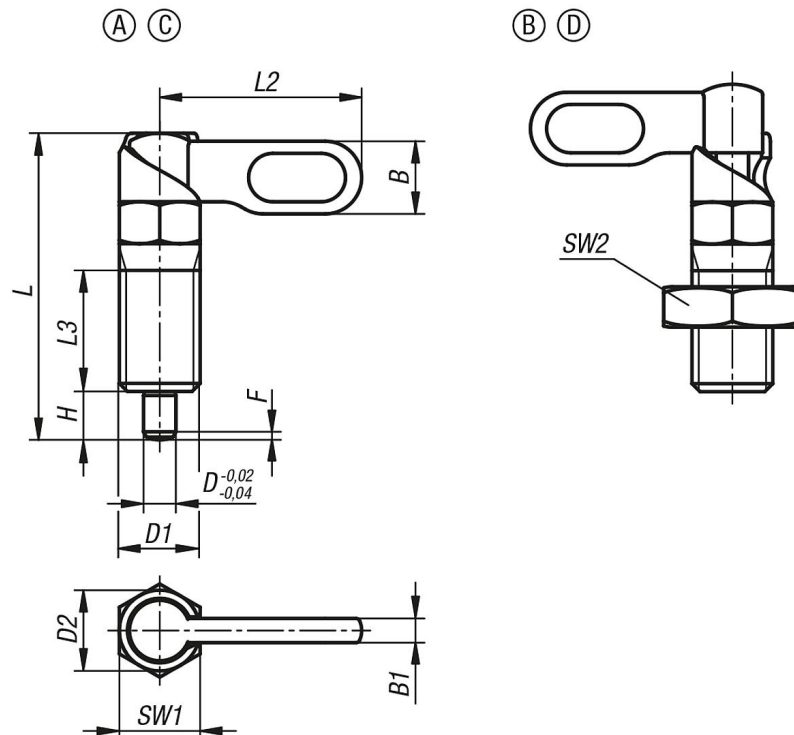
Form B: grip uncoated with nut

Form D: grip powder-coated with nut

1) stop left

2) stop right

### Drawings



## Cam-action indexing plungers with stop

### Overview of items

#### Cam action indexing plunger with stop

Order No.	Form	Type	D	D1	D2	L	L1	L3	B	B1	H	SW1	SW2	Fx30°	Spring force initial pressure F1 approx. N	Spring force final pressure F2 approx. N
K1284.1040410	A	left	4	M10	10	38	25	15	9	3	6	10	-	1	8	14
K1284.1040510	A	left	5	M10	10	38	25	15	9	3	6	10	-	1,3	8	14
K1284.1040610	A	left	6	M10	10	38	25	15	9	3	6	10	-	1,8	8	14
K1284.1040512	A	left	5	M12	12	47,8	30	19	10,8	3,6	8	12	-	1,3	8	15
K1284.1040612	A	left	6	M12	12	47,8	30	19	10,8	3,6	8	12	-	1,8	8	15
K1284.1040812	A	left	8	M12	12	47,8	30	19	10,8	3,6	8	12	-	2,3	8	15
K1284.1040616	A	left	6	M16	16	60,4	40	26	14,4	4,8	10	16	-	1,8	15	35
K1284.1040816	A	left	8	M16	16	60,4	40	26	14,4	4,8	10	16	-	2,3	15	35
K1284.1041016	A	left	10	M16	16	60,4	40	26	14,4	4,8	10	16	-	2,8	15	35
K1284.10408201	A	left	8	M20x1,5	20	70	50	30	18	6	12	20	-	2,3	20	60
K1284.10410201	A	left	10	M20x1,5	20	70	50	30	18	6	12	20	-	2,8	20	60
K1284.10412201	A	left	12	M20x1,5	20	70	50	30	18	6	12	20	-	3	20	60
K1284.2040410	A	right	4	M10	10	38	25	15	9	3	6	10	-	1	8	14
K1284.2040510	A	right	5	M10	10	38	25	15	9	3	6	10	-	1,3	8	14
K1284.2040610	A	right	6	M10	10	38	25	15	9	3	6	10	-	1,8	8	14
K1284.2040512	A	right	5	M12	12	47,8	30	19	10,8	3,6	8	12	-	1,3	8	15
K1284.2040612	A	right	6	M12	12	47,8	30	19	10,8	3,6	8	12	-	1,8	8	15
K1284.2040812	A	right	8	M12	12	47,8	30	19	10,8	3,6	8	12	-	2,3	8	15
K1284.2040616	A	right	6	M16	16	60,4	40	26	14,4	4,8	10	16	-	1,8	15	35
K1284.2040816	A	right	8	M16	16	60,4	40	26	14,4	4,8	10	16	-	2,3	15	35
K1284.2041016	A	right	10	M16	16	60,4	40	26	14,4	4,8	10	16	-	2,8	15	35
K1284.20408201	A	right	8	M20x1,5	20	70	50	30	18	6	12	20	-	2,3	20	60
K1284.20410201	A	right	10	M20x1,5	20	70	50	30	18	6	12	20	-	2,8	20	60
K1284.20412201	A	right	12	M20x1,5	20	70	50	30	18	6	12	20	-	3	20	60
K1284.1050410	B	left	4	M10	10	38	25	15	9	3	6	10	17	1	8	14
K1284.1050510	B	left	5	M10	10	38	25	15	9	3	6	10	17	1,3	8	14
K1284.1050610	B	left	6	M10	10	38	25	15	9	3	6	10	17	1,8	8	14
K1284.1050512	B	left	5	M12	12	47,8	30	19	10,8	3,6	8	12	19	1,3	8	15
K1284.1050612	B	left	6	M12	12	47,8	30	19	10,8	3,6	8	12	19	1,8	8	15
K1284.1050812	B	left	8	M12	12	47,8	30	19	10,8	3,6	8	12	19	2,3	8	15
K1284.1050616	B	left	6	M16	16	60,4	40	26	14,4	4,8	10	16	24	1,8	15	35
K1284.1050816	B	left	8	M16	16	60,4	40	26	14,4	4,8	10	16	24	2,3	15	35
K1284.1051016	B	left	10	M16	16	60,4	40	26	14,4	4,8	10	16	24	2,8	15	35
K1284.10508201	B	left	8	M20x1,5	20	70	50	30	18	6	12	20	30	2,3	20	60
K1284.10510201	B	left	10	M20x1,5	20	70	50	30	18	6	12	20	30	2,8	20	60
K1284.10512201	B	left	12	M20x1,5	20	70	50	30	18	6	12	20	30	3	20	60
K1284.2050410	B	right	4	M10	10	38	25	15	9	3	6	10	17	1	8	14
K1284.2050510	B	right	5	M10	10	38	25	15	9	3	6	10	17	1,3	8	14
K1284.2050610	B	right	6	M10	10	38	25	15	9	3	6	10	17	1,8	8	14
K1284.2050512	B	right	5	M12	12	47,8	30	19	10,8	3,6	8	12	19	1,3	8	15
K1284.2050612	B	right	6	M12	12	47,8	30	19	10,8	3,6	8	12	19	1,8	8	15
K1284.2050812	B	right	8	M12	12	47,8	30	19	10,8	3,6	8	12	19	2,3	8	15
K1284.2050616	B	right	6	M16	16	60,4	40	26	14,4	4,8	10	16	24	1,8	15	35
K1284.2050816	B	right	8	M16	16	60,4	40	26	14,4	4,8	10	16	24	2,3	15	35
K1284.2051016	B	right	10	M16	16	60,4	40	26	14,4	4,8	10	16	24	2,8	15	35
K1284.20508201	B	right	8	M20x1,5	20	70	50	30	18	6	12	20	30	2,3	20	60
K1284.20510201	B	right	10	M20x1,5	20	70	50	30	18	6	12	20	30	2,8	20	60
K1284.20512201	B	right	12	M20x1,5	20	70	50	30	18	6	12	20	30	3	20	60
K1284.1060410	C	left	4	M10	10	38	25	15	9	3	6	10	-	1	8	14
K1284.1060510	C	left	5	M10	10	38	25	15	9	3	6	10	-	1,3	8	14
K1284.1060610	C	left	6	M10	10	38	25	15	9	3	6	10	-	1,8	8	14
K1284.1060512	C	left	5	M12	12	47,8	30	19	10,8	3,6	8	12	-	1,3	8	15
K1284.1060612	C	left	6	M12	12	47,8	30	19	10,8	3,6	8	12	-	1,8	8	15
K1284.1060812	C	left	8	M12	12	47,8	30	19	10,8	3,6	8	12	-	2,3	8	15
K1284.1060616	C	left	6	M16	16	60,4	40	26	14,4	4,8	10	16	-	1,8	15	35
K1284.1060816	C	left	8	M16	16	60,4	40	26	14,4	4,8	10	16	-	2,3	15	35
K1284.1061016	C	left	10	M16	16	60,4	40	26	14,4	4,8	10	16	-	2,8	15	35
K1284.10608201	C	left	8	M20x1,5	20	70	50	30	18	6	12	20	-	2,3	20	60
K1284.10610201	C	left	10	M20x1,5	20	70	50	30	18	6	12	20	-	2,8	20	60

## Cam-action indexing plungers with stop

### Overview of items

Order No.	Form	Type	D	D1	D2	L	L1	L3	B	B1	H	SW1	SW2	Fx30°	Spring force initial pressure F1 approx. N	Spring force final pressure F2 approx. N
K1284.10612201	C	left	12	M20x1,5	20	70	50	30	18	6	12	20	-	3	20	60
K1284.2060410	C	right	4	M10	10	38	25	15	9	3	6	10	-	1	8	14
K1284.2060510	C	right	5	M10	10	38	25	15	9	3	6	10	-	1,3	8	14
K1284.2060610	C	right	6	M10	10	38	25	15	9	3	6	10	-	1,8	8	14
K1284.2060512	C	right	5	M12	12	47,8	30	19	10,8	3,6	8	12	-	1,3	8	15
K1284.2060612	C	right	6	M12	12	47,8	30	19	10,8	3,6	8	12	-	1,8	8	15
K1284.2060812	C	right	8	M12	12	47,8	30	19	10,8	3,6	8	12	-	2,3	8	15
K1284.2060616	C	right	6	M16	16	60,4	40	26	14,4	4,8	10	16	-	1,8	15	35
K1284.2060816	C	right	8	M16	16	60,4	40	26	14,4	4,8	10	16	-	2,3	15	35
K1284.2061016	C	right	10	M16	16	60,4	40	26	14,4	4,8	10	16	-	2,8	15	35
K1284.20608201	C	right	8	M20x1,5	20	70	50	30	18	6	12	20	-	2,3	20	60
K1284.20610201	C	right	10	M20x1,5	20	70	50	30	18	6	12	20	-	2,8	20	60
K1284.20612201	C	right	12	M20x1,5	20	70	50	30	18	6	12	20	-	3	20	60
K1284.1070410	D	left	4	M10	10	38	25	15	9	3	6	10	17	1	8	14
K1284.1070510	D	left	5	M10	10	38	25	15	9	3	6	10	17	1,3	8	14
K1284.1070610	D	left	6	M10	10	38	25	15	9	3	6	10	17	1,8	8	14
K1284.1070512	D	left	5	M12	12	47,8	30	19	10,8	3,6	8	12	19	1,3	8	15
K1284.1070612	D	left	6	M12	12	47,8	30	19	10,8	3,6	8	12	19	1,8	8	15
K1284.1070812	D	left	8	M12	12	47,8	30	19	10,8	3,6	8	12	19	2,3	8	15
K1284.1070616	D	left	6	M16	16	60,4	40	26	14,4	4,8	10	16	24	1,8	15	35
K1284.1070816	D	left	8	M16	16	60,4	40	26	14,4	4,8	10	16	24	2,3	15	35
K1284.1071016	D	left	10	M16	16	60,4	40	26	14,4	4,8	10	16	24	2,8	15	35
K1284.10708201	D	left	8	M20x1,5	20	70	50	30	18	6	12	20	30	2,3	20	60
K1284.10710201	D	left	10	M20x1,5	20	70	50	30	18	6	12	20	30	2,8	20	60
K1284.10712201	D	left	12	M20x1,5	20	70	50	30	18	6	12	20	30	3	20	60
K1284.2070410	D	right	4	M10	10	38	25	15	9	3	6	10	17	1	8	14
K1284.2070510	D	right	5	M10	10	38	25	15	9	3	6	10	17	1,3	8	14
K1284.2070610	D	right	6	M10	10	38	25	15	9	3	6	10	17	1,8	8	14
K1284.2070512	D	right	5	M12	12	47,8	30	19	10,8	3,6	8	12	19	1,3	8	15
K1284.2070612	D	right	6	M12	12	47,8	30	19	10,8	3,6	8	12	19	1,8	8	15
K1284.2070812	D	right	8	M12	12	47,8	30	19	10,8	3,6	8	12	19	2,3	8	15
K1284.2070616	D	right	6	M16	16	60,4	40	26	14,4	4,8	10	16	24	1,8	15	35
K1284.2070816	D	right	8	M16	16	60,4	40	26	14,4	4,8	10	16	24	2,3	15	35
K1284.2071016	D	right	10	M16	16	60,4	40	26	14,4	4,8	10	16	24	2,8	15	35
K1284.20708201	D	right	8	M20x1,5	20	70	50	30	18	6	12	20	30	2,3	20	60
K1284.20710201	D	right	10	M20x1,5	20	70	50	30	18	6	12	20	30	2,8	20	60
K1284.20712201	D	right	12	M20x1,5	20	70	50	30	18	6	12	20	30	3	20	60